



Loket Erkenningen Onderwijs ho

- een veilige en moderne
administratieve keten -



Welkom

Presentatie door:

- Elaine van Akkeren, medewerker kennis- en leercentrum
- Bonique Schieving, functioneel beheerder RIO en LEO ho
- Derk Jan Alberts, bedrijfsanalist
- Martine Stijnenbosch, projectmanager

Vragen zijn welkom!!





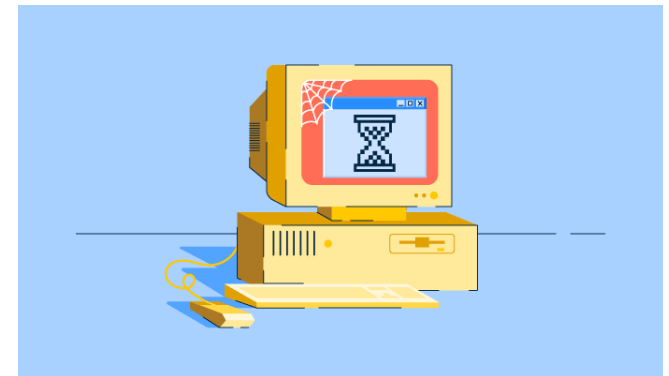
Aanleiding ontwikkeling LEO ho

aCROHO (en CROHO):

- zijn end of life applicaties
- voldoen niet aan de beveiligingseisen
- voldoen niet aan de huidige eisen t.a.v. digitale toegankelijkheid

Ketenproces niet optimaal:

- meerdere malen opvoer van dezelfde gegevens → leidt tot fouten
- vele handmatige controles noodzakelijk
- er is geen duidelijke rolscheiding in de keten





LEO ho zorgt voor een veilige en moderne administratieve keten met ...

- veilige gegevensuitwisseling
- eenmalige opvoer van gegevens
- een proces dat door de hele keten heen wordt ondersteund
- een traceerbaar proces
- een proces dat voldoet aan digitale toegankelijkheid
- duidelijke rolscheiding

Informatiebeveiliging & technologie Regie op gegevens & privacy



Ketenpartners

- Onderwijsinstellingen
- Commissie Doelmatigheid Hoger Onderwijs (CDHO)
- Nederlands-Vlaamse Accreditatieorganisatie (NVAO)
- Ministerie van Onderwijs, Cultuur en Wetenschap (MOCW)
- Dienst Uitvoering Onderwijs (DUO)



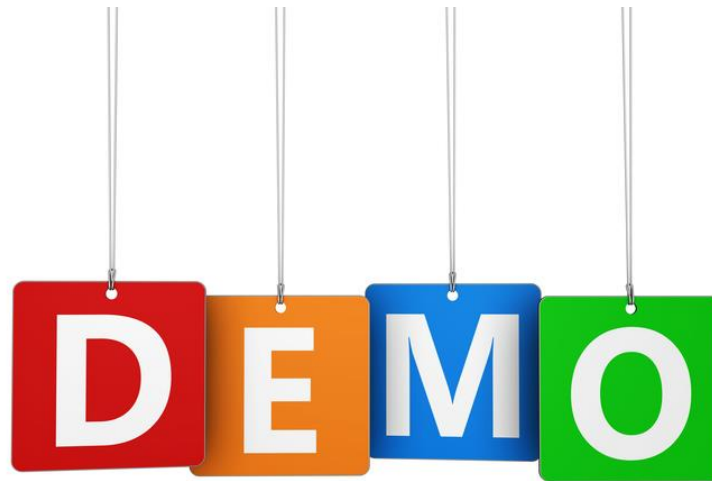
Toets Nieuwe Opleiding

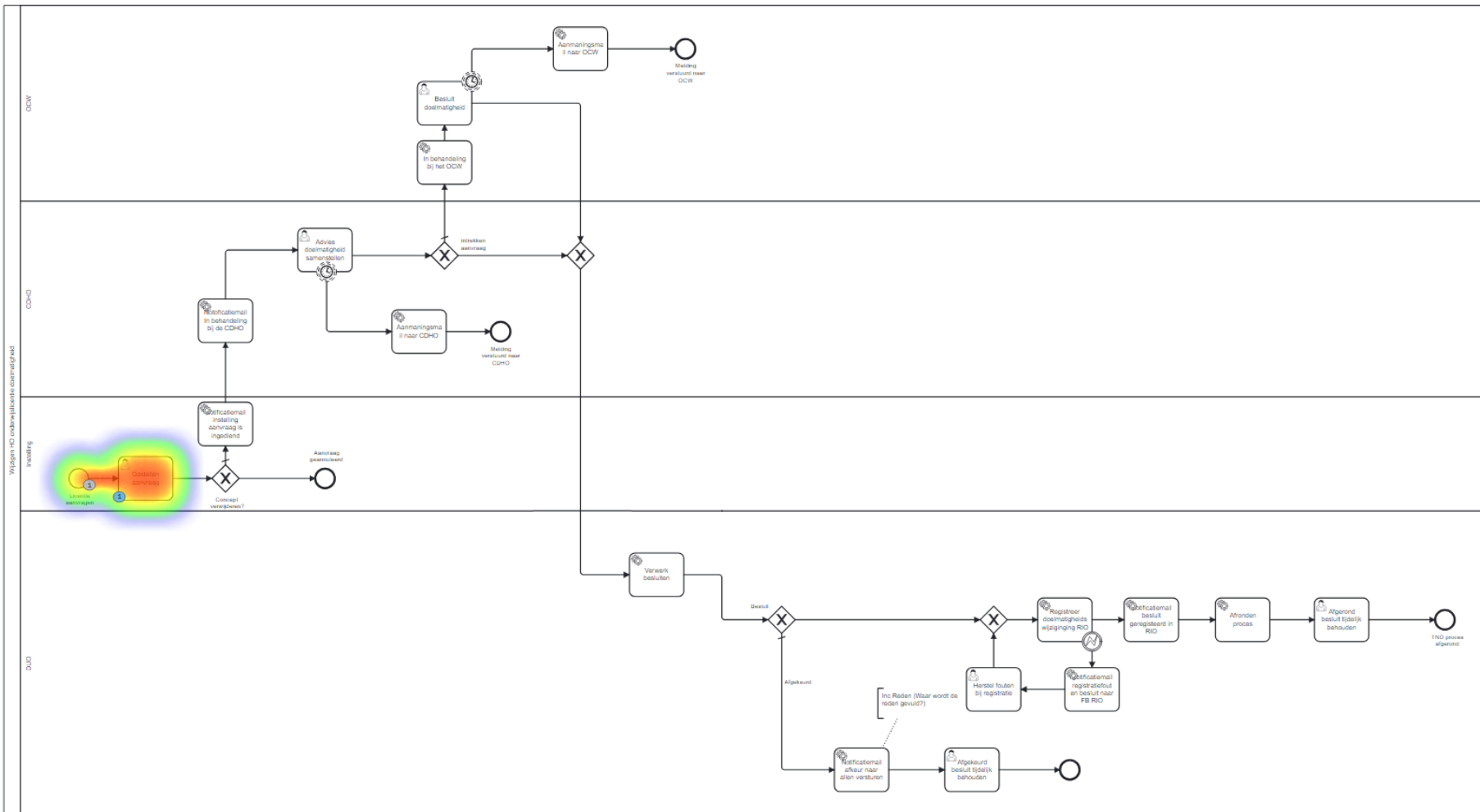
- Ketentest uitgevoerd in november 2023
- Realisatie ketentestbevindingen en deel van de wensen bijna gereed
- 3 juni demo opgeloste bevindingen en wensen

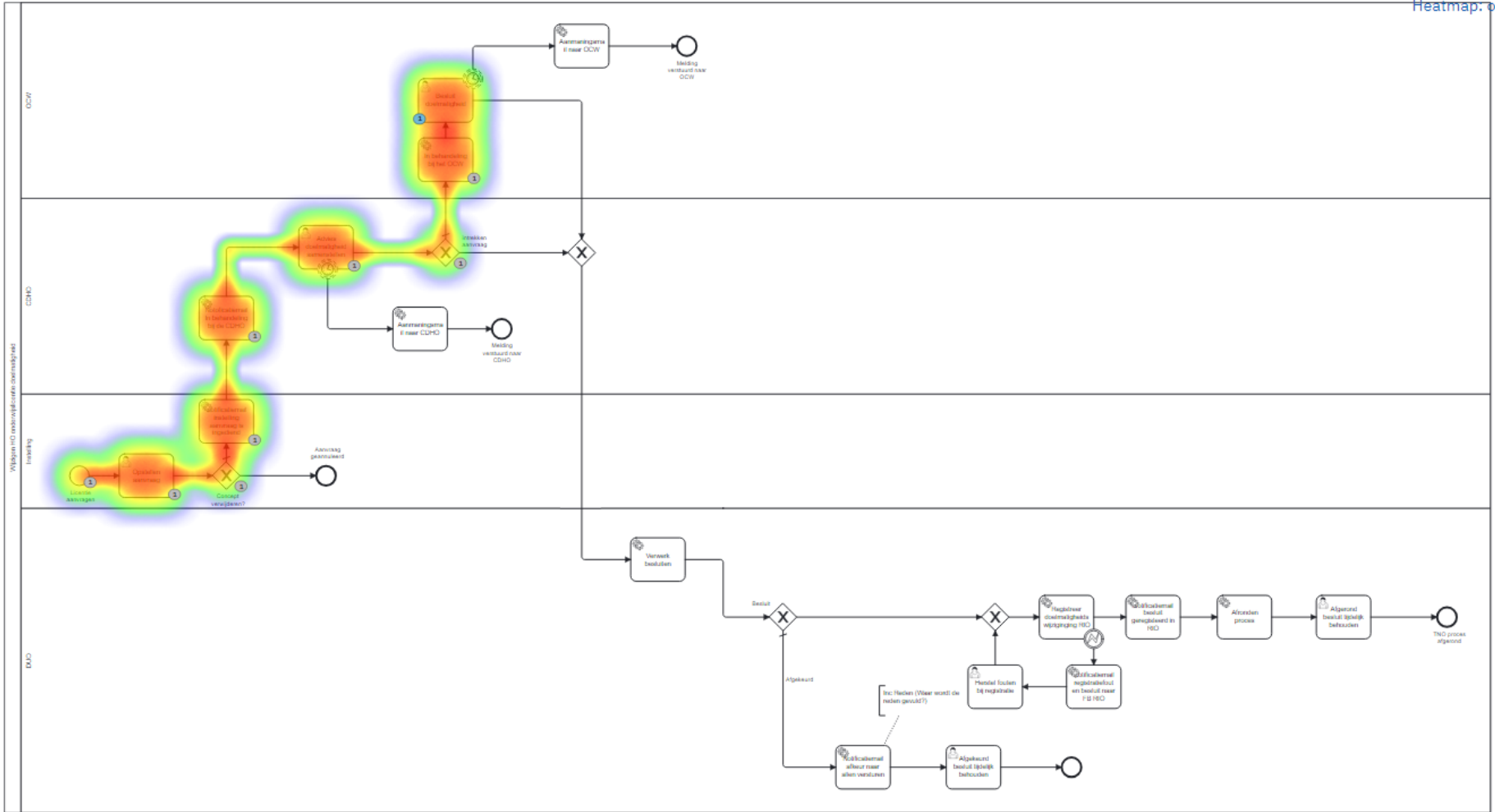


Macrodoelmatigheid procedures (CDHO)

- 14 mei ketentest uitgevoerd
- Geen functionele bevindingen, klein aantal tekstuele bevindingen, worden komende periode gerealiseerd





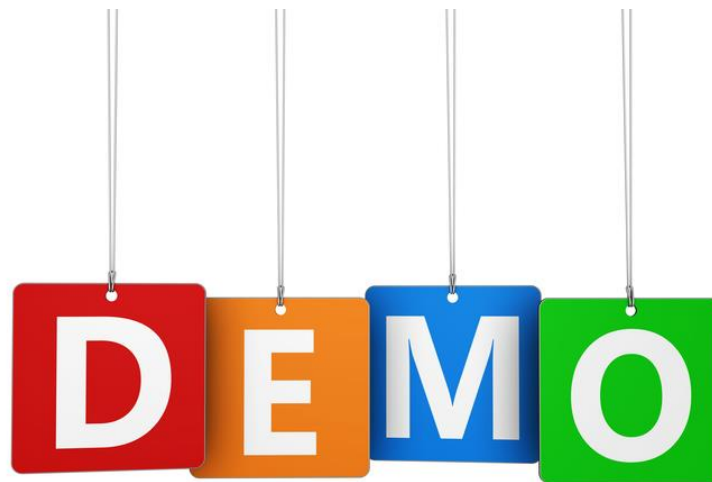






Beëindigen van een opleiding

- 10 april ketentest uitgevoerd
- Zeer klein aantal bevindingen en wensen, grotendeels al gerealiseerd





Hoe ziet het vervolg eruit?

- 20 juni ketentest accreditatie procedures (NVAO)
- In de zomerperiode werken we verder aan de bevindingen, wensen en overige openstaande punten
- In oktober sluiten we af met een ketenacceptatietest
- Livegang LEO ho einde Q4 2024





Waar vind je alle informatie?

- Webpagina:
<https://www.duo.nl/leo/>
 - algemene informatie
 - planning
 - documentatie
- Nieuwsberichten per mail en op Studielink platform
- Informatiesessie
 - **donderdag 27 juni**
13.00 – 14.30



Erkenningen aanvragen via LEO ho Loket Erkenningen Onderwijs (LEO)

Samen met het ho-veld ontwikkelt DUO een nieuwe applicatie voor het erkennen, wijzigen en beëindigen van opleidingen, genaamd LEO ho. LEO ho biedt ketenpartners meer gebruikersgemak, verbeterd inzicht en meer controle over het proces van het erkennen van opleidingen.

LEO ho: meer gebruikersgemak, inzicht en controle

LEO ho vervangt het verouderde aCROHO dat niet meer voldoet aan de eisen van deze tijd en wordt uitgefaseerd. Deze nieuwe digitale omgeving automatiseert en vereenvoudigt het uitvoeren van taken van opleidingen, met een duidelijke scheiding van rollen. Het handmatige proces vervangen we door efficiënte digitale werkprocessen, waardoor betrokken belangstrijkers zoals HO-instellingen, NVAO, CROHO, OCV en DUO eenvoudig gegevens kunnen uitwisselen en de voortgang van aanvragen of wijzigingen beter kunnen volgen.



Geaccrediteerde opleidingen in RIO

Tegelijkertijd nemen we afscheid van het verouderde CROHO. De Registerinstellingen Opleidingen (RIO) neemt de Functie van het CROHO over. Geaccrediteerde opleidingen worden niet langer via aCROHO in CROHO toegankelijk, maar zijn nu zichtbaar in RIO via LEO ho. Het Register Onderwijs sluit elke laatste onderwijssector aan op RIO, waarbij instellingen hun erkende opleidingen nu zelf kunnen aanvullen met informatie over hun onderwijsinstelling, meestal via een koppeling met hun SIS.

Veranderingen



Van aCROHO naar LEO ho
LEO ho vervangt aCROHO en is de nieuwe applicatie voor het erkennen, wijzigen en beëindigen van opleidingen.
aCROHO wordt LEO ho >



Van CROHO naar RIO
Informatie over erkentingen, licenties en hoe de instelling het onderwijs heeft georganiseerd.
CROHO wordt RIO >



Zelf even proberen?

- Laat het ons weten
- Aansluitend aan deze sessie of in overleg op een later moment





Krijg je nog geen nieuwsberichten of uitnodigingen voor de informatiesessies?

- Geef je e-mailadres door aan de Helpdesk RIO.

Heb je vragen?

- Helpdesk RIO
 - 050-5997738, optie 3, op werkdagen van 9.00 – 13.00 uur
 - rio@duo.nl

