



# Informatiesessie LEO ho

5 november 2024

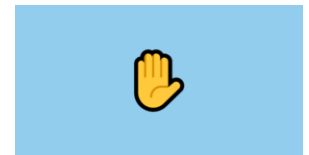
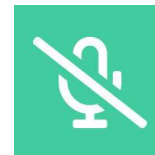


# Welkom

- Presentatie door:
  - Derk Jan Alberts
  - Bonique Schieving
  - Martine Stijnenbosch

- Huishoudelijk

- Microfoon graag dempen
- Vragen zijn welkom! Wel graag het digitale handje opsteken
- Presentatie wordt gedeeld, geen opname



- Wie sluit er vandaag voor het eerst aan?





# Inhoud

- Terugblik eerdere informatiesessies
- Onderdelen LEO ho
- Status LEO ho
- Demo
- Toegang tot LEO ho
- Hoe gaan we om met lopende aanvragen?
- Belangrijke data op een rijtje
- Hoe ziet het vervolg eruit?
- Waar vind je alle informatie?



## Terugblik eerdere informatiesessies

- Aanpak vervanging:
  - aCROHO door LEO ho → hier ligt in deze sessie de focus op
  - CROHO door RIO
- Informatiesessie voor alle inhoudelijk betrokkenen, CROHO contactpersonen, RIO ho contactpersonen, afnemers van gegevens etc.
- 4x in 2023, 2024: 24 apr, 27 jun, 8 okt
- Status update in ho-ketenoverleg, HOlink, ...



## Onderdelen LEO ho

- Toets Nieuwe Opleiding (TNO)
- Wijzigen
  - Macrodoelmatigheid procedures (CDHO)
    - aanvraag nieuwe vestigingsplaats
    - verplaatsing
    - aanvraag vorm variant (voltijd/deeltijd/duaal)
    - aanvraag wijziging onderdeel/subonderdeel
  - Accreditatie procedures (NVAO)
    - accreditatie bestaande opleiding (ABO)
    - toets na 3 jaar
    - bijzonder kenmerk kleinschalig en intensief onderwijs
    - naamswijziging opleiding
    - verlenging studieduur
    - toets voorwaarden
    - Graadtoevoeging
- Beëindigen van een opleiding
- Overige procedures





## Status LEO ho

Alle onderdelen voor de externe ketenpartners zijn gereed

De keten acceptatie test is succesvol afgerond

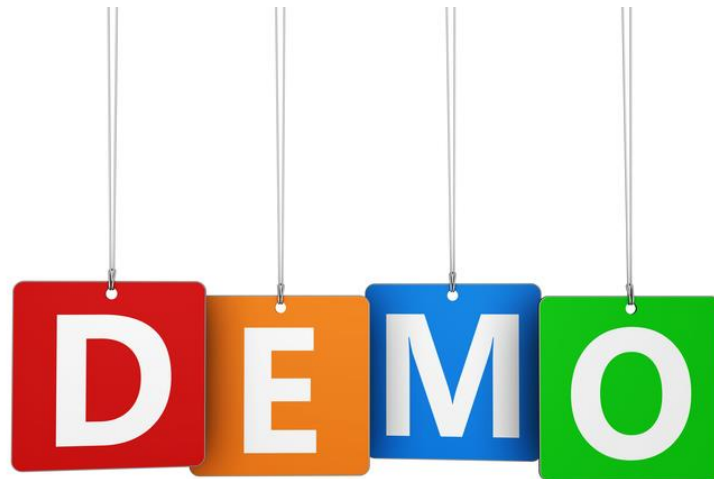
De laatste puntjes op de 'i'

We zijn bezig met de voorbereidingen voor de livegang van LEO ho





Voordat we verder gaan eerst een...



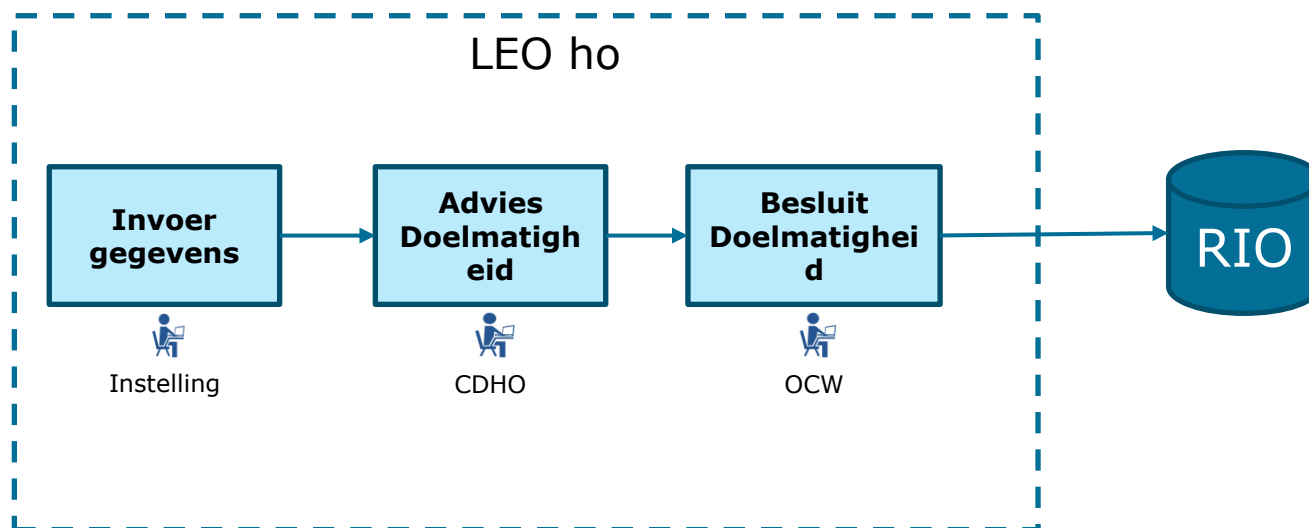
Wijzigen

- Macrodoelmatigheid procedures CDHO
- Accreditaties procedures NVAO

Beëindigen van een opleiding



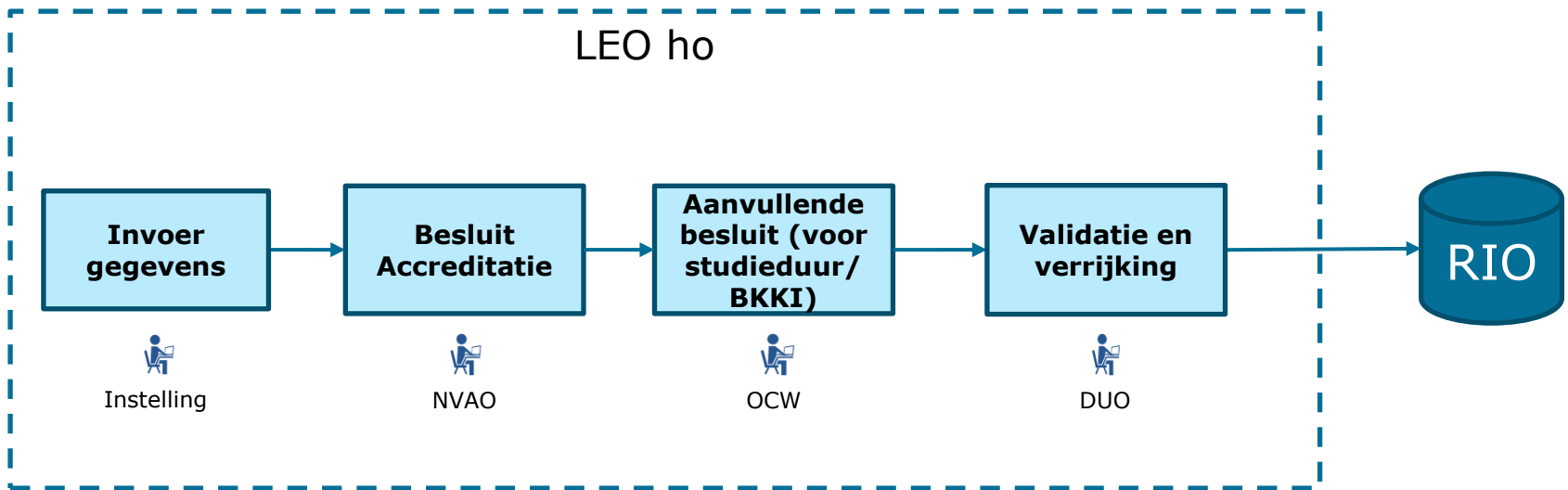
# Macrodoelmatigheid procedures CDHO





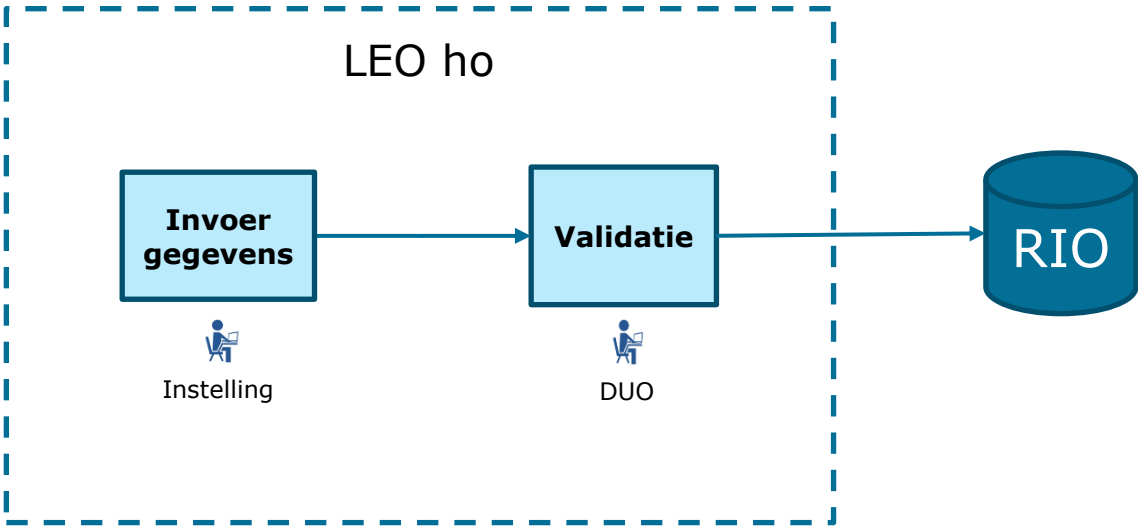


# Accreditaties procedures NVAO





# Beëindigen van een opleiding





# Toegang LEO ho

Stap 1: Inventariseren beheerders en gebruikers

Stap 2: eHerkenning aanvragen

- Begin op tijd met aanvragen

Stap 3: 'Mijn DUO' beheerder aanvragen

- 2 - 3 per organisatie
- rol = Beheerder HO → reeds bekende beheerdersrol

Stap 4: rollen toewijzen

- Beheerder maakt evt. nieuwe gebruikersaccounts aan
- Beheerder koppelt gebruikersrol
- Rol = RIO beheren hoger onderwijs
- Instructie op de [Kennisbank](#)

Stap 5: toegang tot LEO ho testen



**TIP:**  
eHerkenning  
machtigings-  
beheerder



## Tijdpad

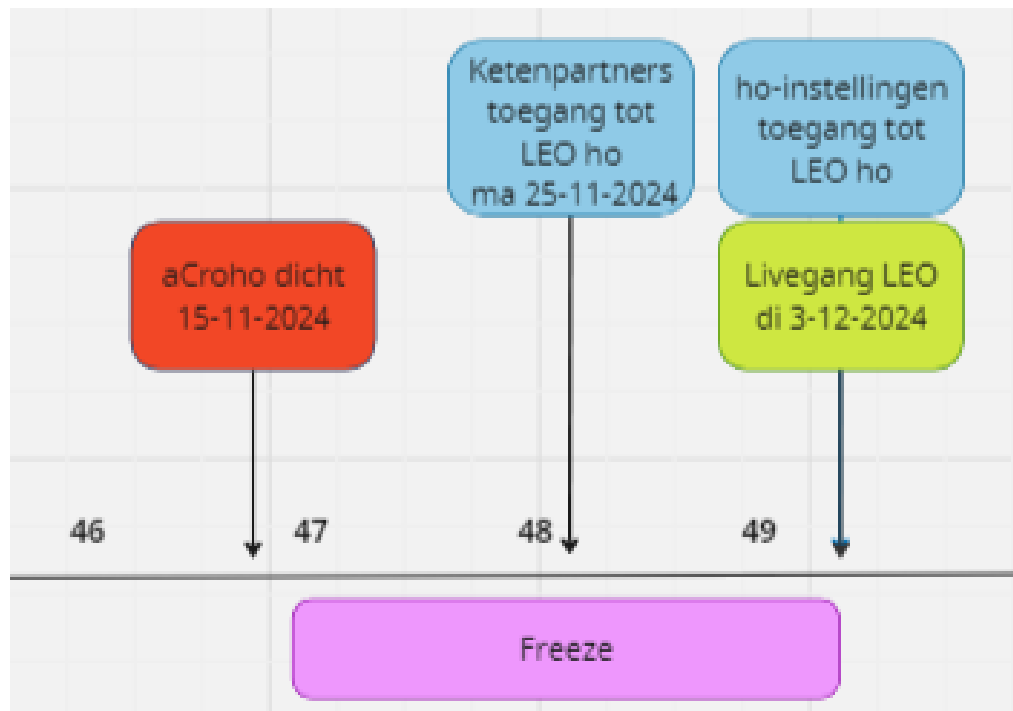
- eHerkenning aanvragen → zo spoedig mogelijk
- Beheerdersrol aanvragen → bij voorkeur voor 15 november
- Rollen toewijzen → na ontvangst beheerdersrol
- Toegang tot LEO ho testen → vanaf 3 december

Informatiemail met te nemen stappen en tijdpad is 24 oktober verstuurd naar alle CROHO/LEO ho contactpersonen





## Gefaseerde toegang tot LEO ho





# Hoe gaan we om met lopende aanvragen?

**Tot 15 nov**

Registreren in aCROHO onder  
voorwaarden mogelijk

**Vanaf 15 nov**

aCROHO dicht:  
aanvragen, wijzigen,  
beëindigen *niet*  
mogelijk

**Vanaf 3 dec**

LEO live: aanvragen,  
wijzigen, beëindigen  
via LEO mogelijk

Mijn nieuwe opleiding is nog niet geregistreerd via aCROHO



**Tot 15 nov**

Registreren in aCROHO onder voorwaarden mogelijk

**Vanaf 15 nov**

aCROHO dicht: aanvragen, wijzigen, beëindigen *niet* mogelijk

**Vanaf 3 dec**

LEO live: aanvragen, wijzigen, beëindigen via LEO mogelijk

Er loopt een procedure voor een bestaande opleiding:

- Vorm wijzigen
- Onderdeel/subonderdeel
- Verplaatsing
- Nieuwe vestigingsplaats
- ABO
- Toets na 3 jaar
- BKKI
- Naamswijziging opleiding
- Aanpassing studieduur
- Toets voorwaarden
- Graadtoevoeging





**Tot 15 nov**

Registreren in aCROHO onder  
voorwaarden mogelijk

**Vanaf 15 nov**

aCROHO dicht:  
aanvragen, wijzigen,  
beëindigen *niet*  
mogelijk

**Vanaf 3 dec**

LEO live: aanvragen,  
wijzigen, beëindigen  
via LEO mogelijk

Ik wil een opleiding beëindigen

Registreer uiterlijk 15  
november de beëindiging van  
de opleiding in aCROHO.  
Dit betreft alle vormen en  
vestigingsplaatsen



## Op een rijtje:

- Tussen 15 november en 3 december is de registratie van aanvragen, wijzigingen en beëindigingen via aCROHO niet mogelijk
- Registreer complete aanvragen uiterlijk 15 november in aCROHO → bij voorkeur zo snel mogelijk
- Aanvragen bij de NVAO en CDHO kunnen t/m 2 december op de huidige manier worden aangevraagd → deze moeten daarna ook in LEO ho worden geregistreerd!!
- Vanaf 3 december worden nieuwe aanvragen, wijzigingen en beëindigingen via LEO ho aangevraagd



## DUO helpt met de lopende aanvragen



1. Alle lopende aanvragen worden geïnventariseerd
2. DUO maakt een volgorde voor opvoer in LEO ho op basis van verwachte besluitdata
3. DUO benadert de instellingen met lopende aanvragen om in te schrijven voor een (online) sessie
4. Sessies in december en januari
5. Instellingen worden in een (online) sessie geholpen met de opvoer van de lopende aanvragen in LEO ho
6. Het vervolgproces van besluitvorming, communicatie en registratie verloopt vanaf dan via LEO ho



Wat mag je van DUO en ook de NVAO, CDHO en OCW verwachten?

Informatie over de aanpak

Handleiding LEO ho op de kennisbank

Hulp bij de opvoer en uitleg over het gebruik van LEO ho

Helpdesk RIO/LEO ho



## Wat verwachten we van de ho-instellingen?

- Duidelijk wie de aanvragen in LEO ho gaat opvoeren
- Toegang tot LEO ho
- Inschrijving op één van de sessies
- Doornemen van de handleiding voor aanvang van de sessie
- Verzamelen van alle benodigde informatie om de aanvraag te kunnen registreren

Verwachtingen managen





## Tijdpad

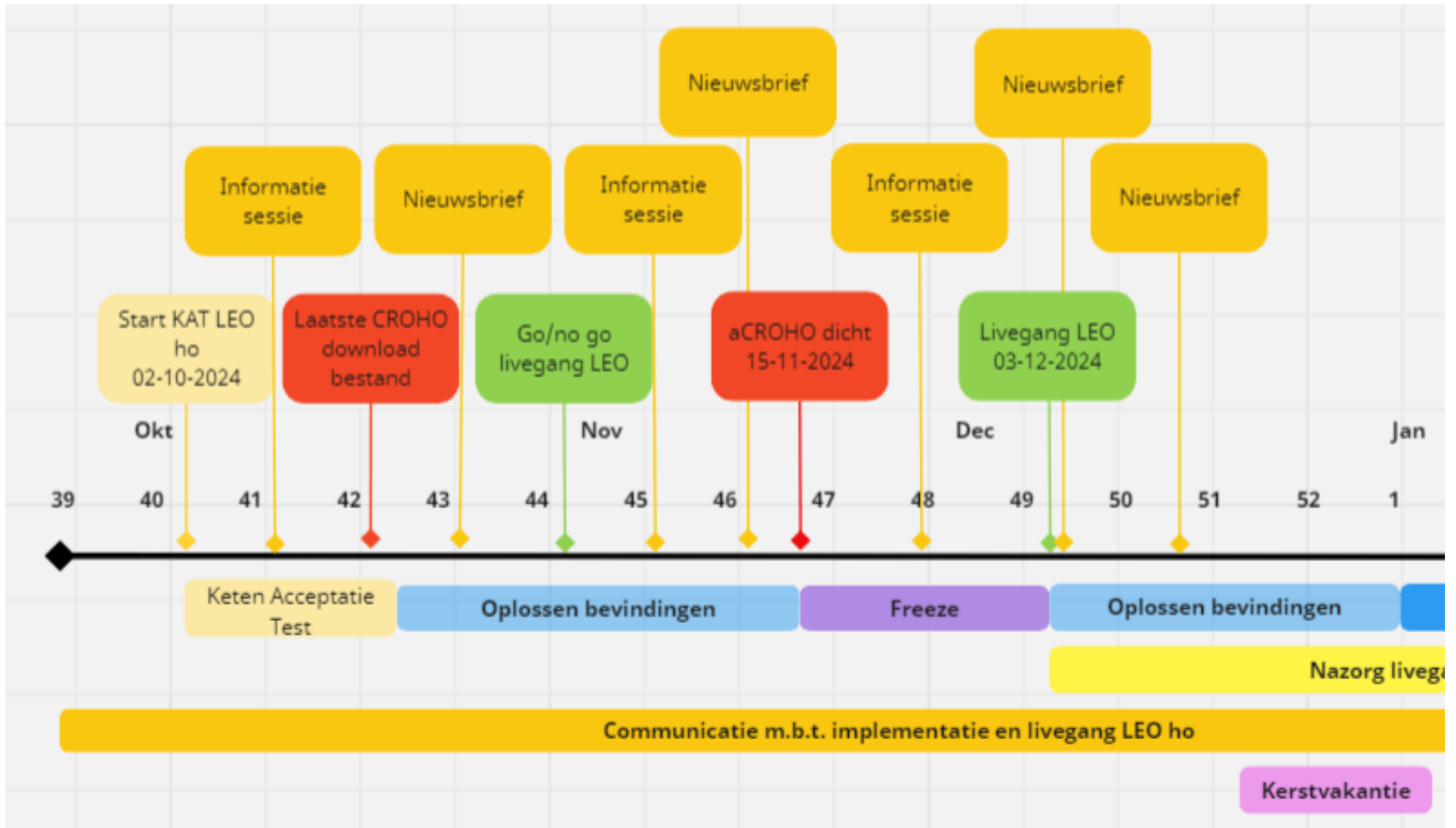
- |             |   |
|-------------|---|
| Nu          | Inventarisatie lopende aanvragen door DUO             |
| Vanaf 18-11 | Informatie mailing en verzoek tot inschrijven sessies |
| Vanaf 3-12  | Sessies voor registratie lopende aanvragen in LEO ho  |
| Vanaf 3-12  | Nieuwe aanvragen via LEO ho                           |





## Belangrijke data op een rijtje

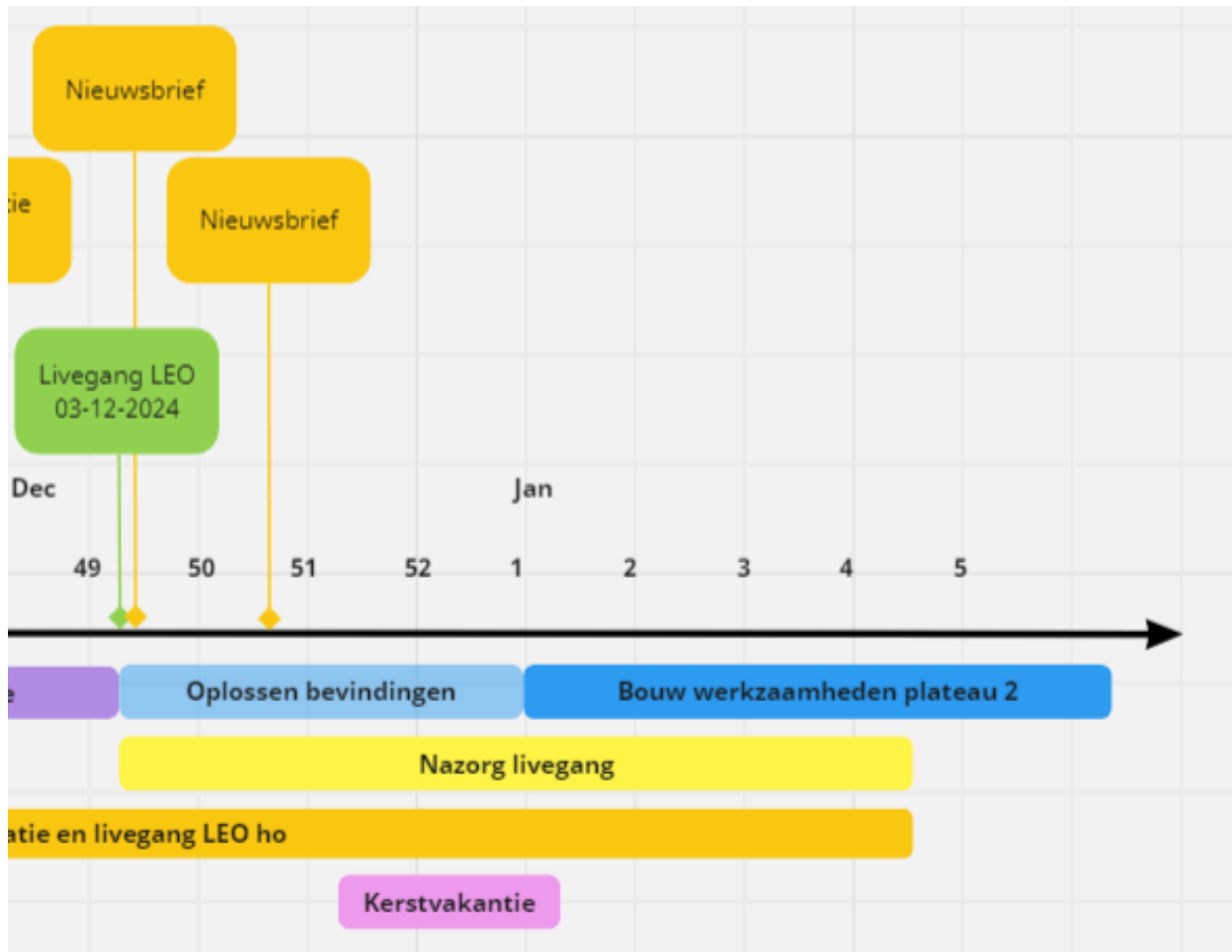
Uiterlijk 15 november	Beheerdersrol aanvragen (indien niet aanwezig)
Uiterlijk 15 november	Registreer complete aanvragen in aCROHO
15 november	17.00 uur, aCROHO sluit
Vanaf 18 november	Informatie mailing lopende aanvragen en verzoek tot inschrijven sessies
26 november	Informatiesessie, uitnodiging volgt
t/m 2 december	Aanvragen bij NVAO/CDHO indienen via huidige procedure
3 december	Livegang LEO ho







# Periode na livegang





## Doorontwikkeling LEO ho

- Aantal wensen uit de ketentesten
- Koppeling met de systemen van de NVAO en CDHO
- Overige wensen/procedures bv. de ondersteuning van de WIB door LEO ho



# Waar vind je alle informatie?

- Webpagina:  
<https://www.duo.nl/leo/>
  - algemene informatie
  - planning
  - documentatie
- Nieuwsberichten per mail en op Studielink platform
- Geef je gegevens door via [rio@duo.nl](mailto:rio@duo.nl)



## Erkenningen aanvragen via LEO ho Loket Erkenningen Onderwijs (LEO)

Samen met het ho-veld ontwikkelt DUO een nieuwe applicatie voor het erkennen, wijzigen en beëindigen van opleidingen, genaamd LEO ho. LEO ho biedt ketenpartners meer gebruikersgemak, verbeterd inzicht en meer controle over het proces van het erkennen van opleidingen.

### LEO ho: meer gebruikersgemak, inzicht en controle

LEO ho vervangt het verouderde aCROHO dat niet meer voldoet aan de eisen van deze tijd en wordt uitgefaseerd. Deze nieuwe digitale omgeving automatiseert en vereenvoudigt het opvoeren en erkennen van opleidingen, met een duidelijke scheiding van rollen. Het handmatige proces vervangen we door efficiënte digitale werkprocessen, waardoor betrokken belangstrijden zoals HO-instellingen, NVAO, CROHO, OCV en DUO eenvoudig gegevens kunnen uitwisselen en de voortgang van aanvragen of wijzigingen beter kunnen volgen.



### Geaccrediteerde opleidingen in RIO

Tegenwoordig nemen we afscheid van het verouderde CROHO. De Registratie Instellingen Opleidingen (RIO) neemt de Functie van het CROHO over. Geaccrediteerde opleidingen worden niet langer via aCROHO in CROHO bijgehouden, maar zijn nu zichtbaar in RIO via LEO ho. Het Register Onderwijs sluit elke laatste onderwijssector aan op RIO, waarbij instellingen hun erkende opleidingen nu zelf kunnen aanvullen met informatie over hun onderwijsinstelling, vaak via een koppeling met hun SIS.

### Veranderingen



**Van aCROHO naar LEO ho**  
LEO ho vervangt aCROHO en is de nieuwe applicatie voor het erkennen, wijzigen en beëindigen van opleidingen.  
aCROHO wordt LEO ho >



**Van CROHO naar RIO**  
Informatie over erkentingen, licenties en hoe de installatie het onderwijs heeft geïmplementeerd.  
CROHO wordt RIO >



# Vragen?

Helpdesk RIO

050-5997738, optie 3, op werkdagen van 9.00 – 13.00 uur

[rio@duo.nl](mailto:rio@duo.nl)

